

SELF CLOSING CONNECTOR

自动式接头



DPM快速释放接头

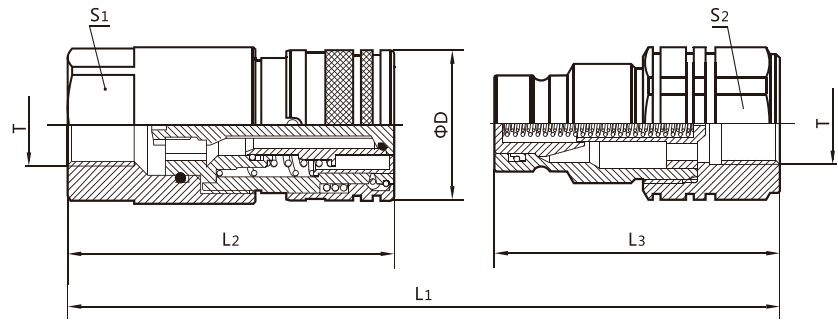
DPM系列是一种用于中低压领域的平面快速连接器。安全锁定设计可以避免意外卸载的危险，有效提高安全性能。图形设计可以最大限度地减少拆卸过程中的泄漏。只需一只手操作，拆卸和连接快速简单。

DPM系列的连接符合ISO 16028标准。它包括8种尺寸，从6.3到40，具有推挽设计，可用于面板安装。该系列产品具有优异的耐高温性和最佳流速，可实现液压和流体应用的完美连接。它适用于腐蚀性介质或腐蚀性工作条件，如海洋、化工、造纸和食品行业。不锈钢材料可确保在恶劣条件下稳定应用。在可拆卸状态下，防尘帽可用于阳接头和阴接头，以防止灰尘和杂质进入系统。

根据国际标准ISO16028，规定了互换性的接口尺寸，并规定了在20MPa（200bar）至31.5MPa（315bar）压力下使用的液压、平齐面型快接管接头的性能要求。

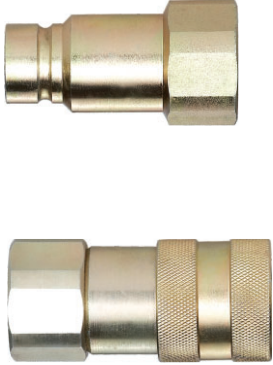


基本标准	ISO 16028
标准材料	碳钢、304、316、316L
标准密封	NBR -20°C至+100°C、FKM -25°C至+150°C
阀芯	针阀（提升阀）
螺纹类型	标准BSP平行、BSP锥形和NPT
挡圈	聚四氟乙烯
垫片	PTFE



公称通径 ISO	最大压力 BAR	额定流量 L/M	公接头 BAR	最小爆破压力 BAR	接头 BAR	泄露 CC
6.3	400	12	1900	1900	1430	0.008
10	350	23	1560	1780	1610	0.01
12.5	350	45	1700	1590	1900	0.012
16	350	74	1660	1420	1580	0.015
20	350	100	1600	1470	1840	0.02
25	350	189	1470	1400	1530	0.03
31.5	270	288	700	210	800	0.05
40	150	379	600	280	600	0.1

DPM 自闭式接头 (碳钢)



符合ISO16028的标准

无滴漏：防沙尘污染，防碰撞变形，单手操作，连带力小带安全自锁，连接时可防空气进入液压系统中。碳钢DPM管件表面镀锌，锥阀针阀机构。NBR和聚四氟乙烯挡圈中的密封件，根据要求按照BSPP或BSPT和NPT进行螺纹连接。

T	L1	L2	L3	ΦD	S1	S2	母头编号 NWP4
1/4	101	59	52.5	28.5	22	22	-011411-BSP
3/8	118	72	60.5	33	30	30	-011412-BSP
1/2	139.4	83.5	73	38.5	36	36	-011413-BSP
3/4	143	86	74.5	42	36	36	-011414-BSP
1	161.5	98.5	86	48.5	41	41	-011415-BSP
1-1/4	172.2	105.5	90	55	55	55	-011416-BSP
1-1/2	214.8	132.2	111.5	80	65	65	-011417-BSP
2	242.2	156.9	124	100	80	75	-011418-BSP

T	L1	L2	L3	ΦD	S1	S2	公头编号 NWP4
1/4	101	59	52.5	28.5	22	22	-011421-BSP
3/8	118	72	60.5	33	30	30	-011422-BSP
1/2	139.4	83.5	73	38.5	36	36	-011423-BSP
3/4	143	86	74.5	42	36	36	-011424-BSP
1	161.5	98.5	86	48.5	41	41	-011425-BSP
1-1/4	172.2	105.5	90	55	55	55	-011426-BSP
1-1/2	214.8	132.2	111.5	80	65	65	-011427-BSP
2	242.2	156.9	124	100	80	75	-011428-BSP

DPM 自闭式接头 (316)



符合ISO16028的标准

无滴漏：防沙尘污染，防碰撞变形，单手操作，连带力小带安全自锁，连接时可防空气进入液压系统中。碳钢DPM管件表面镀锌，锥阀针阀机构。NBR和聚四氟乙烯挡圈中的密封件，根据要求按照BSPP或BSPT和NPT进行螺纹连接。

T	L1	L2	L3	ΦD	S1	S2	母头编号 NWA
1/4	101	59	52.5	28.5	22	22	-011431-BSP
3/8	118	72	60.5	33	30	30	-011432-BSP
1/2	139.4	83.5	73	38.5	36	36	-011433-BSP
3/4	143	86	74.5	42	36	36	-011434-BSP
1	161.5	98.5	86	48.5	41	41	-011435-BSP
1-1/4	172.2	105.5	90	55	55	55	-011436-BSP
1-1/2	214.8	132.2	111.5	80	65	65	-011437-BSP
2	242.2	156.9	124	100	80	75	-011438-BSP

T	L1	L2	L3	ΦD	S1	S2	公头编号 NWA
1/4	101	59	52.5	28.5	22	22	-011441-BSP
3/8	118	72	60.5	33	30	30	-011442-BSP
1/2	139.4	83.5	73	38.5	36	36	-011443-BSP
3/4	143	86	74.5	42	36	36	-011444-BSP
1	161.5	98.5	86	48.5	41	41	-011445-BSP
1-1/4	172.2	105.5	90	55	55	55	-011446-BSP
1-1/2	214.8	132.2	111.5	80	65	65	-011447-BSP
2	242.2	156.9	124	100	80	75	-011448-BSP

DPM 自闭式接头 (304)



符合ISO16028的标准

无滴漏：防沙尘污染，防碰撞变形，单手操作，连带力小带安全自锁，连接时可防空气进入液压系统中。碳钢DPM管件表面镀锌，锥阀针阀机构。NBR和聚四氟乙烯挡圈中的密封件，根据要求按照BSPP或BSPT和NPT进行螺纹连接。

T	L1	L2	L3	ΦD	S1	S2	母头编号
BSP							NWA
1/4	101	59	52.5	28.5	22	22	-011451-BSP
3/8	118	72	60.5	33	30	30	-011452-BSP
1/2	139.4	83.5	73	38.5	36	36	-011453-BSP
3/4	143	86	74.5	42	36	36	-011454-BSP
1	161.5	98.5	86	48.5	41	41	-011455-BSP
1-1/4	172.2	105.5	90	55	55	55	-011456-BSP
1-1/2	214.8	132.2	111.5	80	65	65	-011457-BSP
2	242.2	156.9	124	100	80	75	-011458-BSP

T	L1	L2	L3	ΦD	S1	S2	公头编号
BSP							NWA
1/4	101	59	52.5	28.5	22	22	-011461-BSP
3/8	118	72	60.5	33	30	30	-011462-BSP
1/2	139.4	83.5	73	38.5	36	36	-011463-BSP
3/4	143	86	74.5	42	36	36	-011464-BSP
1	161.5	98.5	86	48.5	41	41	-011465-BSP
1-1/4	172.2	105.5	90	55	55	55	-011466-BSP
1-1/2	214.8	132.2	111.5	80	65	65	-011467-BSP
2	242.2	156.9	124	100	80	75	-011468-BSP

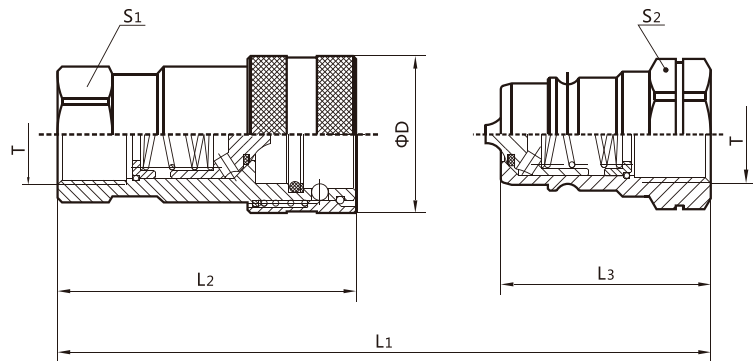
QPA快速释放接头

QPA系列带球阀的快速释放管接头用于快速连接和断开液压管路。它可以用于各种流体、化学介质、蒸汽和真空。主体尺寸包括6.3至50的8种尺寸，材料为碳钢、不锈钢和黄铜。在负压范围内的耦合作用期间，释放或阻断流量的阀门会自动激活。QPA快速释放接头由接头插头和接头插座组成，通过推动套筒连接。这保证了两个半联轴器之间的齐平连接。

根据国际标准ISO16028，规定了互换性的接口尺寸，并规定了在20MPa（200bar）至31.5MPa（315bar）压力下使用的液压、平齐面型快接管接头的性能要求。

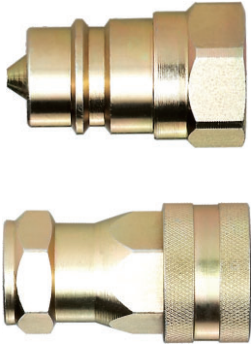


基本标准	ISO 7241-A
标准材料	碳钢、304、316、316L、黄铜
标准密封	NBR -20°C 至 +100°C
阀芯	针阀（提升阀）
螺纹类型	标准BSP平行、BSP锥形和NPT
挡圈	聚四氟乙烯
垫片	PTFE



公称通径 ISO	最大压力 BAR	额定流量 L/M	公接头 BAR	最小爆破压力 BAR	接头 BAR	泄露 CC
6.3	315	12	1510	1760	1450	0.5
10	315	23	1470	1520	1590	1.9
12.5	250	45	1000	1460	1240	2.7
20	250	106	900	1530	1040	9.3
25	200	189	1300	960	1300	16
31.5	200	288	1140	850	1090	30
40	160	379	810	790	820	54
50	100	757	650	960	1100	120

QPA 自闭式接头A锥面 (碳钢)



符合ISO7241-A系列的标准，可以与世界各地的工业市场上的许多接头互换应用 NWA系列快速接头，广泛应用于液压系统，这种带双向单向阀机构的快速接头。用于为了设备的运行，维修二需要连接或拆卸，并且无泄漏，无污染，防止污物进入管路内，保护环境。

T	L1	L2	L3	ΦD	S1	S2	母头编号
BSP							QPA
1/4	68	49	34	26	19	19	-011501-BSP
3/8	76	56	38	31	22	22	-011502-BSP
1/2	85	63	44.5	38	27	27	-011503-BSP
3/4	110	82	55	48	38	36	-011504-BSP
1	126	97	63	54	45	41	-011505-BSP
1.1/4	150	117	75	65	50	50	-011506-BSP
1.1/2	170	135	85	80	60	60	-011507-BSP
2	200.2	160	100	99	75	75	-011508-BSP

T	L1	L2	L3	ΦD	S1	S2	公头编号
BSP							QPA
1/4	68	49	34	26	19	19	-011511-BSP
3/8	76	56	38	31	22	22	-011512-BSP
1/2	85	63	44.5	38	27	27	-011513-BSP
3/4	110	82	55	48	38	36	-011514-BSP
1	126	97	63	54	45	41	-011515-BSP
1.1/4	150	117	75	65	50	50	-011516-BSP
1.1/2	170	135	85	80	60	60	-011517-BSP
2	200.2	160	100	99	75	75	-011518-BSP

QPA自闭式接头A锥面 (316)



符合ISO7241-A系列的标准，可以与世界各地的工业市场上的许多接头互换应用NWA系列快速接头，广泛应用于液压系统，这种带双向单向阀机构的快速接头。用于为了设备的运行，维修二需要连接或拆卸，并且无泄漏，无污染，防止污物进入管路内，保护环境。

<i>T</i>	<i>L1</i>	<i>L2</i>	<i>L3</i>	ΦD	<i>S1</i>	<i>S2</i>	母头编号
<i>BSP</i>							<i>QPA</i>
1/4	68	49	34	26	19	19	-011541-BSP
3/8	76	56	38	31	22	22	-011542-BSP
1/2	85	63	44.5	38	27	27	-011543-BSP
3/4	110	82	55	48	38	36	-011544-BSP
1	126	97	63	54	45	41	-011545-BSP
1.1/4	150	117	75	65	50	50	-011546-BSP
1.1/2	170	135	85	80	60	60	-011547-BSP
2	200.2	160	100	99	75	75	-011548-BSP

<i>T</i>	<i>L1</i>	<i>L2</i>	<i>L3</i>	ΦD	<i>S1</i>	<i>S2</i>	公头编号
<i>BSP</i>							<i>QPA</i>
1/4	68	49	34	26	19	19	-011551-BSP
3/8	76	56	38	31	22	22	-011552-BSP
1/2	85	63	44.5	38	27	27	-011553-BSP
3/4	110	82	55	48	38	36	-011554-BSP
1	126	97	63	54	45	41	-011555-BSP
1.1/4	150	117	75	65	50	50	-011556-BSP
1.1/2	170	135	85	80	60	60	-011557-BSP
2	200.2	160	100	99	75	75	-011558-BSP

QPA自闭式接头A锥面 (304)



符合ISO7241-A系列的标准，可以与世界各地的工业市场上的许多接头互换应用NWA系列快速接头，广泛应用于液压系统，这种带双向单向阀机构的快速接头。用于为了设备的运行，维修二需要连接或拆卸，并且无泄漏，无污染，防止污物进入管路内，保护环境。

T	L1	L2	L3	ΦD	S1	S2	母头编号
BSP	QPA						
1/4	68	49	34	26	19	19	-011521-BSP
3/8	76	56	38	31	22	22	-011522-BSP
1/2	85	63	44.5	38	27	27	-011523-BSP
3/4	110	82	55	48	38	36	-011524-BSP
1	126	97	63	54	45	41	-011525-BSP
1.1/4	150	117	75	65	50	50	-011526-BSP
1.1/2	170	135	85	80	60	60	-011527-BSP
2	200.2	160	100	99	75	75	-011528-BSP

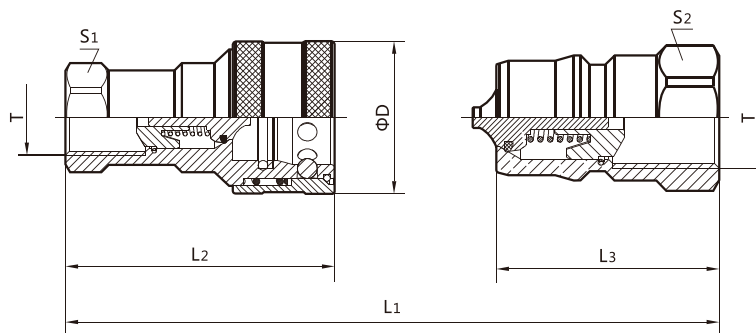
T	L1	L2	L3	ΦD	S1	S2	公头编号
BSP	QPA						
1/4	68	49	34	26	19	19	-011531-BSP
3/8	76	56	38	31	22	22	-011532-BSP
1/2	85	63	44.5	38	27	27	-011533-BSP
3/4	110	82	55	48	38	36	-011534-BSP
1	126	97	63	54	45	41	-011535-BSP
1.1/4	150	117	75	65	50	50	-011536-BSP
1.1/2	170	135	85	80	60	60	-011537-BSP
2	200.2	160	100	99	75	75	-011538-BSP

QPB快速释放接头

QPB系列带球阀的快速释放管接头用于快速连接和断开液压管路。它可以用于各种流体、化学介质、蒸汽和真空。主体尺寸包括6.3至50的8种尺寸，材料为碳纤维钢、不锈钢和黄铜。在负压范围下的耦合作用期间，释放或阻止流量的阀门自动激活。QPB快速释放接头由接头插头和接头插座组成，通过推动连接在袖子上。这保证了两个半联轴器之间的齐平连接。QPB系列快速接头符合ISO 7241-B标准的要求，并采用针阀结构设计，以增加流量在工作期间始终保持打开状态。这种快速接头非常适合变频调速的液压应用然后断开连接。它可以在瞬间更换设备，提高效益，降低成本。QPB系列快速接头可广泛应用于所有行业的液压或气体系统。不同材料（钢、不锈钢、黄铜）可满足特殊要求医疗、食品等行业。



基本标准	ISO 7241-B
标准材料	碳钢、304、316、316L、黄铜
标准密封	NBR -20°C 至 +100°C、FKM -25°C 至 +150°C
阀芯	针阀（提升阀）
螺纹类型	标准BSP平行、BSP锥形和NPT
挡圈	聚四氟乙烯
垫片	PTFE



公称通径 ISO	最大压力 BAR	额定流量 L/M	公接头 BAR	最小爆破压力 BAR	接头 BAR	泄露 CC
6.3	250	12	1100	1850	1000	1
10	250	23	1430	1460	1370	2.4
12.5	250	45	1100	1470	1100	3.9
20	250	106	1000	1390	1230	11
25	200	189	1100	1110	1020	19

QPB 自闭式接头 B 锥面 (碳钢)



QPB 系列快速接头符合 ISO7241-B 系列之标准，采用针阀式结构，增大流量，在工作中保持全开状态，对于需要频繁连接和拆卸的液压用途非常理想，改动设备可在瞬间完成，提高效益和降低成本。

<i>T</i>	<i>L1</i>	<i>L2</i>	<i>L3</i>	ΦD	<i>S1</i>	<i>S2</i>	母头编号
<i>BSP</i>							<i>QPB</i>
1/4	72	58	36	27.5	22	19	-011701-BSP
3/8	77	63	39	35	22	22	-011702-BSP
1/2	92	74	46	42	27	27	-011703-BSP
3/4	112	90.5	56	52	41	36	-011704-BSP
1	126	103	63	60	41	41	-011705-BSP

<i>T</i>	<i>L1</i>	<i>L2</i>	<i>L3</i>	ΦD	<i>S1</i>	<i>S2</i>	母头编号
<i>BSP</i>							<i>QPB</i>
1/4	72	58	36	27.5	22	19	-011711-BSP
3/8	77	63	39	35	22	22	-011712-BSP
1/2	92	74	46	42	27	27	-011713-BSP
3/4	112	90.5	56	52	41	36	-011714-BSP
1	126	103	63	60	41	41	-011715-BSP

QPB 自闭式接头 B 锥面 (316)



QPB 系列快速接头符合 ISO7241-B 系列之标准，采用针阀式结构，增大流量，在工作中保持全开状态，对于需要频繁连接和拆卸的液压用途非常理想，改动设备可在瞬间完成，提高效益和降低成本。

<i>T</i>	<i>L1</i>	<i>L2</i>	<i>L3</i>	ΦD	<i>S1</i>	<i>S2</i>	母头编号
<i>BSP</i>							<i>QPB</i>
1/4	72	58	36	27.5	22	19	-011741-BSP
3/8	77	63	39	35	22	22	-011742-BSP
1/2	92	74	46	42	27	27	-011743-BSP
3/4	112	90.5	56	52	41	36	-011744-BSP
1	126	103	63	60	41	41	-011745-BSP

<i>T</i>	<i>L1</i>	<i>L2</i>	<i>L3</i>	ΦD	<i>S1</i>	<i>S2</i>	母头编号
<i>BSP</i>							<i>QPB</i>
1/4	72	58	36	27.5	22	19	-011751-BSP
3/8	77	63	39	35	22	22	-011752-BSP
1/2	92	74	46	42	27	27	-011753-BSP
3/4	112	90.5	56	52	41	36	-011754-BSP
1	126	103	63	60	41	41	-011755-BSP

QPB 自闭式接头 B 锥面 (304)



QPB 系列快速接头符合 ISO7241-B 系列之标准，采用针阀式结构，增大流量，在工作中保持全开状态，对于需要频繁连接和拆卸的液压用途非常理想，改动设备可在瞬间完成，提高效益和降低成本。

<i>T</i>	<i>L1</i>	<i>L2</i>	<i>L3</i>	ΦD	<i>S1</i>	<i>S2</i>	母头编号
<i>BSP</i>							<i>QPB</i>
1/4	72	58	36	27.5	22	19	-011721-BSP
3/8	77	63	39	35	22	22	-011722-BSP
1/2	92	74	46	42	27	27	-011723-BSP
3/4	112	90.5	56	52	41	36	-011724-BSP
1	126	103	63	60	41	41	-011725-BSP

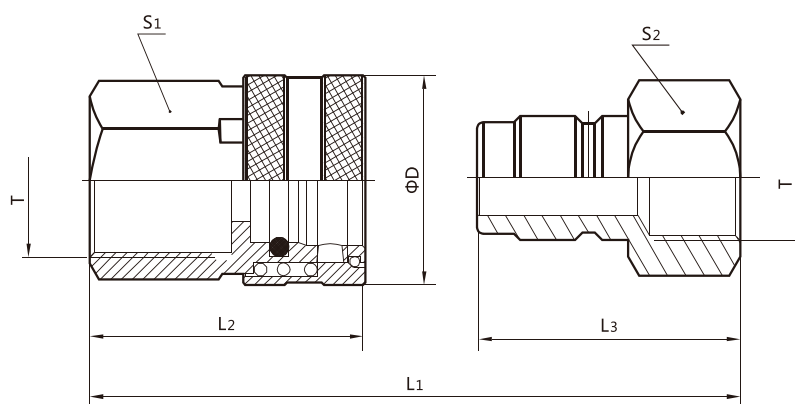
<i>T</i>	<i>L1</i>	<i>L2</i>	<i>L3</i>	ΦD	<i>S1</i>	<i>S2</i>	公头编号
<i>BSP</i>							<i>QPB</i>
1/4	72	58	36	27.5	22	19	-011731-BSP
3/8	77	63	39	35	22	22	-011732-BSP
1/2	92	74	46	42	27	27	-011733-BSP
3/4	112	90.5	56	52	41	36	-011734-BSP
1	126	103	63	60	41	41	-011735-BSP

全通自闭快速接头

全通系列是无阀芯的快速接头，用于其中需要最大流量的用途。它们顺畅敞开的内孔提供任何快换接头设计中最低的压降并且是在高压水和蒸汽洗衣机，洗地毯机和模具冷却剂管路之类中的理想应用

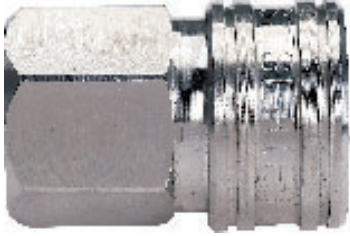


快速接头	全通内螺自闭接头
标准材料	碳钢、304、316、316L、黄铜
标准密封	NBR -20°C 至 +100°C、FKM -25°C 至 +150°C
螺纹类型	标准BSP平行、BSP锥形和NPT
挡圈	聚四氟乙烯
垫片	PTFE



公称通径 ISO	最大工作压力 BAR	额定流量 L/M
6.3	370	23
10	240	45
12.5	180	45
20	180	105
25	130	190
31.5	-	280

全通自闭式接头 (套装)



全通系列是无阀芯的快速接头，用于其中需要最大流量的用途。它们顺畅敞开的内孔提供任何快换接头设计中最低的压降并且是在高压水和蒸汽洗衣机，洗地毯机和模具冷却剂管路之类中的理想应用

<i>T</i>	<i>L1</i>	<i>L2</i>	<i>L3</i>	ΦD	<i>S1</i>	<i>S2</i>	母头编号
<i>BSP</i>							<i>NWST</i>
1/4	64	35	53	35	19	19	-011641-BSP
3/8	77	42	65	47	27	41	-011642-BSP
1/2	92.5	50	74	45	27	41	-011643-BSP
3/4	116	63	89.5	55	35	50	-011644-BSP
1	130	71	102	70	41	60	-011645-BSP
1.1/4	180	97	145	89	55	77	-011646-BSP

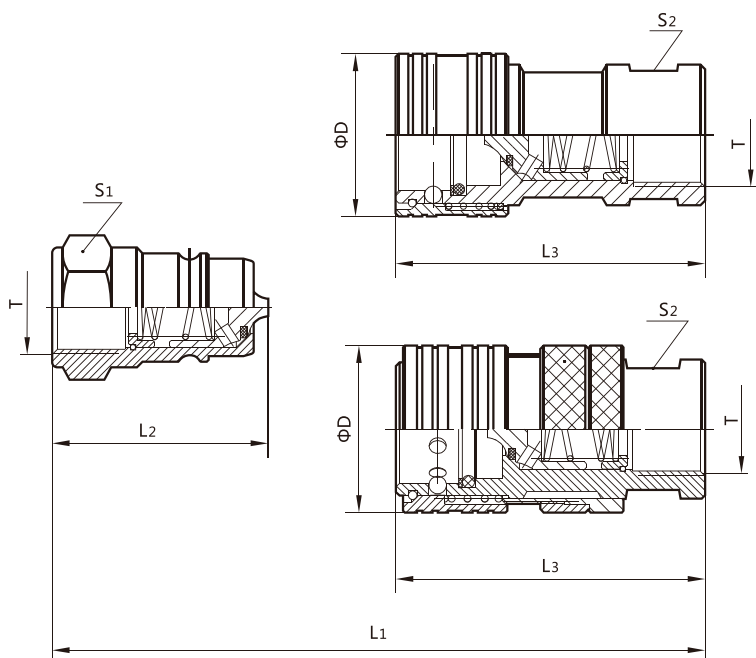
<i>T</i>	<i>L1</i>	<i>L2</i>	<i>L3</i>	ΦD	<i>S1</i>	<i>S2</i>	公头编号
<i>BSP</i>							<i>NWST</i>
1/4	64	35	53	35	19	19	-011641.1-BSP
3/8	77	42	65	47	27	41	-011642.2-BSP
1/2	92.5	50	74	45	27	41	-011643.3-BSP
3/4	116	63	89.5	55	35	50	-011644.4-BSP
1	130	71	102	70	41	60	-011645.5-BSP
1.1/4	180	97	145	89	55	77	-011646.6-BSP

带锁自闭式快速接头

带锁自闭式系列快速接头是一种拉动连接，双阀的接头，能满足高要求的液压用途需要，如高压。压力冲击，重载或频繁的连接与断开。带安全锁套。



快速接头	带锁自闭式接头
标准材料	碳钢、304、316、316L、黄铜
标准密封	NBR -20°C 至 +100°C、FKM -25°C 至 +150°C
阀芯	针阀（提升阀）
螺纹类型	标准BSP平行、BSP锥形和NPT
挡圈	聚四氟乙烯
垫片	PTFE



公称通径	最大压力	额定流量	公接头	最小爆破压力	接头	泄露
ISO	BAR	L/M	BAR	BAR	BAR	CC
6.3	250	12	1100	1850	1000	1
10	250	23	1430	1460	1370	2.4
12.5	250	45	1100	1470	1100	3.9
20	250	106	1000	1390	1230	11
25	200	189	1100	1110	1020	19

带锁自闭式快速接头 (套装)



带锁自闭式系列快速接头是一种拉动连接，双阀的接头，能满足高要求的液压用途需要，如高压。压力冲击，重载或频繁的连接与断开。带安全锁套。

<i>T</i>	<i>L1</i>	<i>L2</i>	<i>L3</i>	ΦD	<i>S1</i>	<i>S2</i>	母头编号
<i>BSP</i>							<i>QPA</i>
1/4	64	34.5	49.5	28	19	19	-011851-BSP
3/8	77	41.5	59	34	23	23	-011852-BSP
1/2	92	50	69	38	27	27	-011853-BSP
3/4	116.5	63	88.5	48	36	35	-011854-BSP
1	130.5	71	99	52	41	41	-011855-BSP
1.1/4	180	97	132	75	55	55	-011856-BSP
1.1/2	202	109	150	85	65	65	-011857-BSP
2	220	121	170	97	75	75	-011858-BSP

<i>T</i>	<i>L1</i>	<i>L2</i>	<i>L3</i>	ΦD	<i>S1</i>	<i>S2</i>	公头编号
<i>BSP</i>							<i>QPA</i>
1/4	64	34.5	49.5	28	19	19	-011861-BSP
3/8	77	41.5	59	34	23	23	-011862-BSP
1/2	92	50	69	38	27	27	-011863-BSP
3/4	116.5	63	88.5	48	36	35	-011864-BSP
1	130.5	71	99	52	41	41	-011865-BSP
1.1/4	180	97	132	75	55	55	-011866-BSP
1.1/2	202	109	150	85	65	65	-011867-BSP
2	220	121	170	97	75	75	-011868-BSP